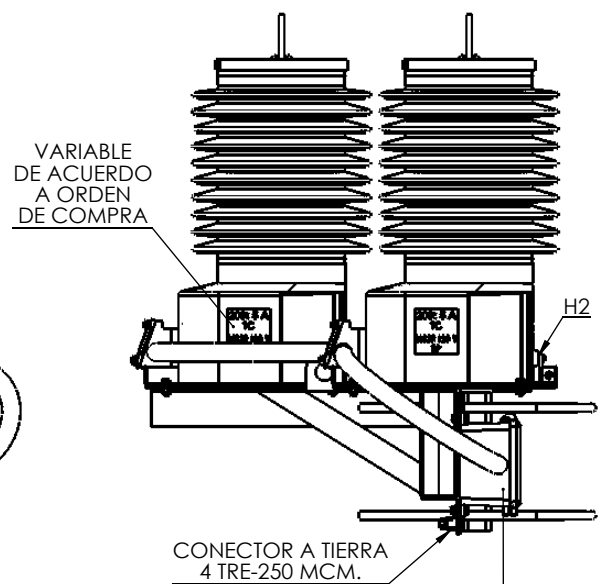
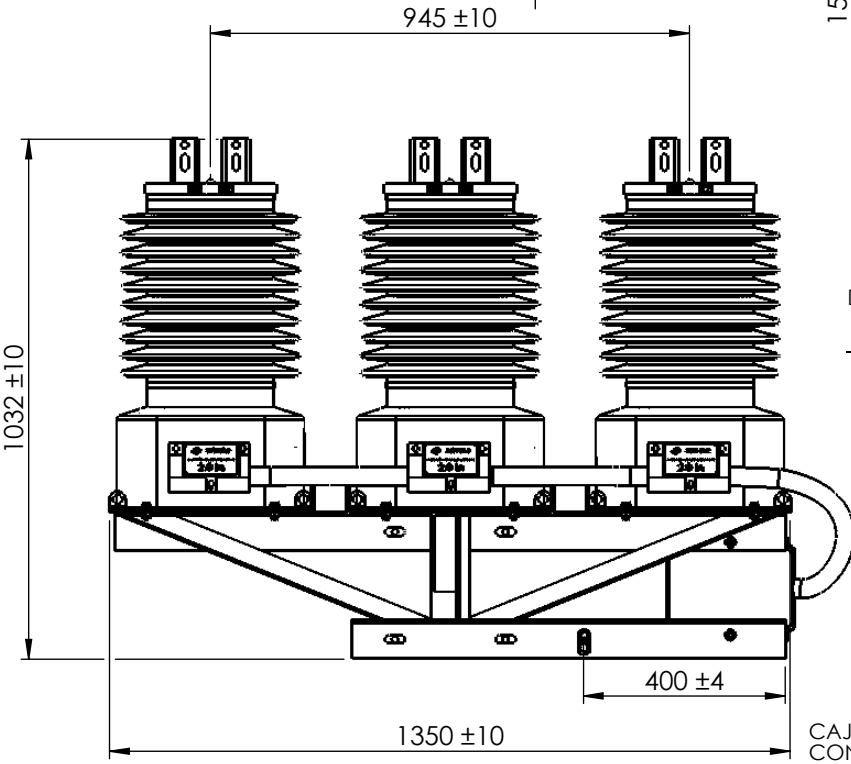
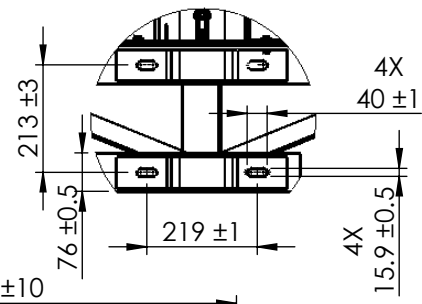
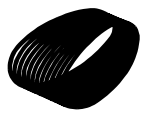


DETALLE DE FIJACIÓN



CAJA DE TERMINALES PARA CONEXIÓN CON 2 BARRENOS LATERALES ROSCADOS DE 1" NPT, Y BARRENO INFERIOR PASADO DE Ø 38.1

Masa aprox. (kg)	385	Linea de fuga del aparato KM-36 (mm)	1170
------------------	-----	--------------------------------------	------



arteche

Dimensiones aproximadas en mm  
Approximate dimensions in mm

EQUIPO DE MEDICIÓN MK-36

Fecha/Date	Comprobado/Checked	Nº Plano Drawing Nº	9449069
27/04/2015	M.A.V.V.		