

Seccionador tipo sumergible, interruptor en vacío Puffer®, dos posiciones (SRG6)



Seccionador tipo sumergible marca CPP, aislado en tanque con gas SF6, un frente muerto, tanque acero inoxidable, mecanismo de operación lineal, cierre rápido por medio de **resorte**, dos posiciones, dispositivo para aterrizamiento. Mirillas para la indicación visual de apertura y cierre de los interruptores. Con opción a colocar **servomotores** para la operación remota, automática o con provisión a futuro.



Diversas configuraciones para una o varias alimentaciones, así como diversas cargas y con opción a **un interruptor de enlace**.

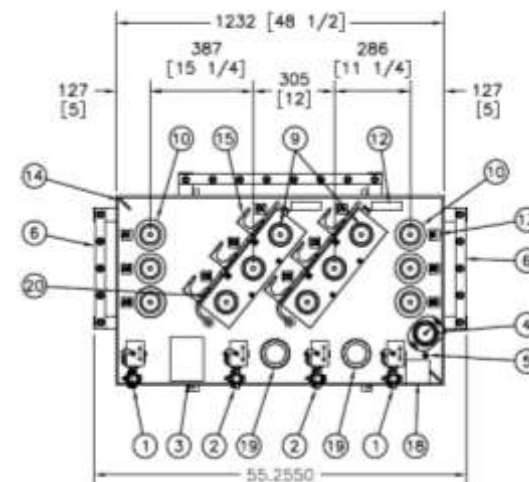
Protección contra sobrecorriente a través de cajas de controles, permitiendo la operación de **redes inteligentes** y sistemas de distribución automática **SCADA**.

Vida útil del equipo **20 años**.

Características eléctricas del equipo:

Tensión máx. diseño (kV)	15.5	27
Clase (kV)	15	25
kVBIL	110	125
Resistencia CA 1min (kV)	35	60
Resistencia CD 15 min (kV)	66	96
Extinción del efecto corona (kV)	11	19
Carga continua de carga y operación en anillo (A)	600	600
Corriente asimétrica momentánea y por 3 operaciones con falla (kA)	22.5	22.5
Corriente simétrica 1s (kA)	15	15
Operaciones mecánicas	2000	2000
Rango de temperatura de operación	- 40°C a 120°C	
Rango de operación de la presión del gas SF6	2-15 PSIG	

Vista frontal



Vista lateral

